

PRODUCT RANGE.

Horizontal pumps

with hydrodynamic shaft seal

Vertical pumps

- for dry installations, short design
- for wet installations, without bearing in the liquid
- for wet installations, with slide bearing
- with feeder propeller for space-saving installation

Tank pumps

with in-feed from above

Horizontal and vertical pumps

- with half-open impellers
- with closed impellers
- with torque flow impellers

Downstream seals

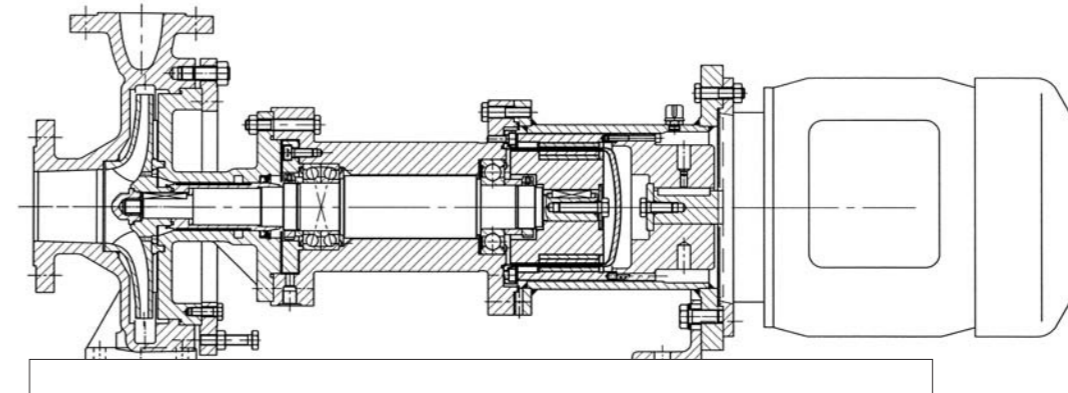
for pumps with hydrodynamic relief of the shaft

- packed gland
- mechanical seal
- magnetic drive
- particular solution for problem cases

Comprehensive information about each type of pumps is featured in individual product brochures.

WERKSTOFFE.

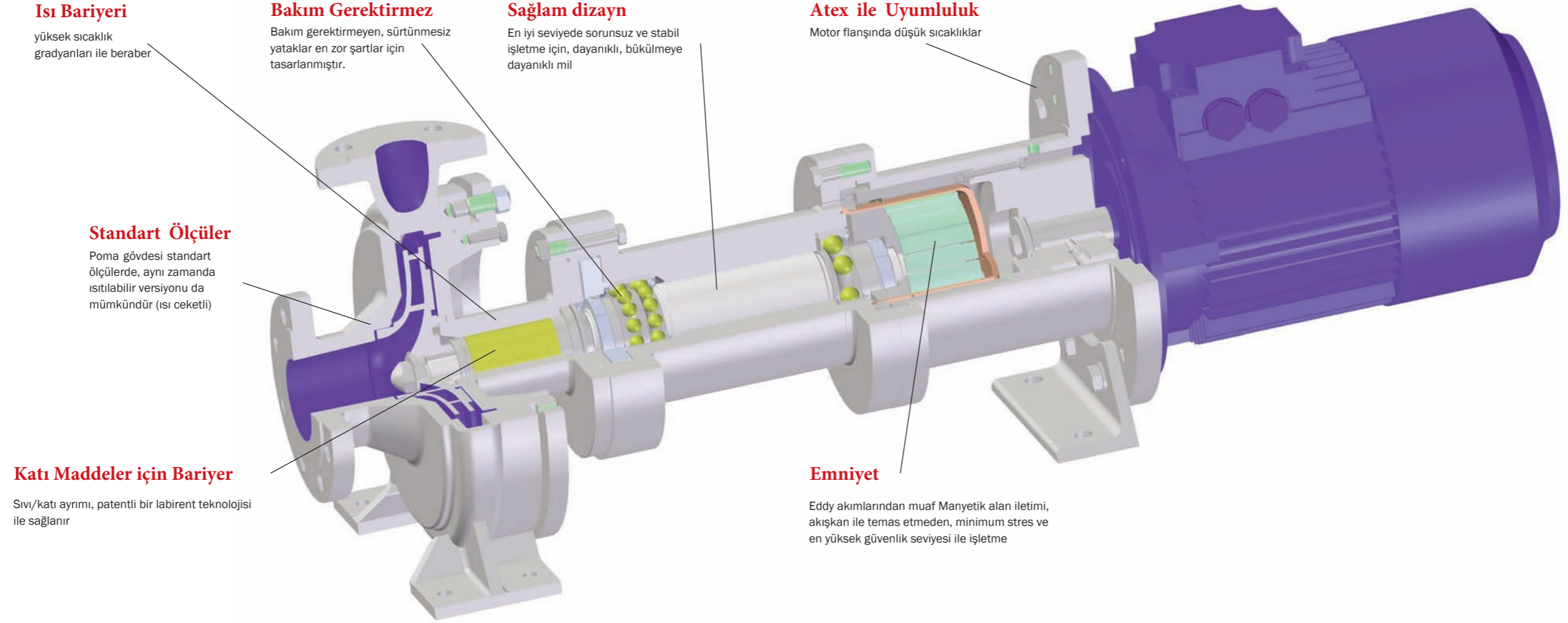
- all castable and weldable stainless steel qualities
- castable and weldable special alloys
- grey cast iron, rubber lined
- special materials such as titanium, zirconium, etc.



BUNGARTZ
CENTRIFUGAL PUMPS
MPCH**DryRun**

PAUL BUNGARTZ GMBH & CO. KG

Düsseldorfer Straße 79
D – 40545 Düsseldorf / Germany
Phone +49 211 57 79 05 - 0
Fax +49 211 57 79 05 - 12
www.bungartz.de
pumpen@bungartz.de

**Isı Bariyeri**

yüksek sıcaklık gradyanları ile beraber

Bakım Gerektirmez

Bakım gerektirmeyen, sürtünmesiz yataklar en zor şartlar için tasarlanmıştır.

Sağlam dizayn

En iyi seviyede sorunsuz ve stabil işletme için, dayanıklı, bükülmeye dayanıklı mil

Atex ile Uyumluluk

Motor flanşında düşük sıcaklıklar

Standart Ölçüler

Poma gövdesi standart ölçülerde, aynı zamanda ısıtılabilir versiyonu da mümkündür (ısı ceketli)

Katı Maddeler için Bariyer

Sıvı/katı ayrımı, patentli bir labirent teknolojisi ile sağlanır

Emniyet

Eddy akımlarından muaf Manyetik alan iletimi, akışkan ile temas etmeden, minimum stres ve en yüksek güvenlik seviyesi ile işletme

HER ZAMAN EMNİYETLİ**MANYETİK KAPLINLI SANTRFÜJ POMPALAR****MPCHDryRun.**

MPCHDryRun yatay pompalar, Bungartz'ın on-yıllardır başarıları ile kendini ispat etmiş olan DİK, MANYETİK pompa serileri olan MPCV ve MPAT pompaların başarı hikayelerine katkı vermektedir ve bu pompalar standart bağlantı ölçülerine sahip geniş yelpazede kimyasal pompaları oluşturmaktadır.

KULLANIM ALANLARI

- Özellikle salmastra (shaft seal) konusunda hassasiyet olan Toksik (zehirli) akışkanlar
- Katı parça içerikli akışkanlar
- Gaz içerikli akışkanlar

AVANTAJLAR

- Kesintisiz kuru çalışabilir
- Aşınma olmayan sağlam yapı
- Düşük vibrasyon
- Bakım ihtiyacı yok !
- Güvenilir ve sağlam

GARANTİLİ EMREMADELİK

Sağlam, sürtünmesiz , yaşam boyu yağlama özelliğine sahip yataklar ve kuru çalışabilen manyetik kaplinli yapı , bakım ihtiyacı olmadan , basılan akışkanın özelliklerinden bağımsız 3 sene sorunsuz işletme sağlar.

HER TÜRLÜ AKIŞKAN SORUNSUZ BASILIR !

Yatak ve manyetik tahrik ünitesinin basılan akışkan ile hiç teması olmadığından ve farklı geometrilerde fan mümkün olduğundan, bu çok amaçlı manyetik kavramalı pompalar akışkanın ne olduğundan ve akışkan varlığından bağımsız bir çok uygulamada sorunsuz kullanılabilir.

ÜRÜN SICAKLIKLARI

Çarkın arkası ile mil yatağının arasında , basılan akışkanın giremediği ve izole edici gaz dolaşan LABİRENT bölgesi mevcuttur .Bu sızdırmazlık ve izolasyon bir yüksek sıcaklık gradyanı sağlar ve yatakta daha düşük sıcaklık sağlanır. Eriyik çözeltiler için ısıtılabilir pompa gövdesi mümkündür.

PERFORMANS ARALIĞI